

ICS 01.140.20
CCS A14



团体标准

T/CACM ****—20**

中医药文化遗产分类及代码

Classification and codes for traditional Chinese medicine cultural heritage
(文件类型: 草案)

20**--**--**发布

20**--**--**实施

中华中医药学会发布

目 次

前 言.....	III
引 言.....	IV
1 范围.....	1
2 规范性引用文件.....	1
3 术语和定义.....	1
4 分类及代码编制原则.....	2
5 编码规则.....	2
6 编码说明.....	3
7 分类代码表.....	3
附录 A.....	8
附录 B.....	9
参 考 文 献.....	10

前 言

本文件按照GB/T1.1—2020《标准化工作导则 第1部分:标准化文件的结构和起草规定》的规则起草。

请注意本文件中的某些内容可能涉及专利。本文件的发布机构不承担识别专利的责任。

本文件由国家中医药博物馆提出。

本文件由中华中医药学会归口。

本文件起草单位:国家中医药博物馆、中国文物信息咨询中心、中国中医科学院中医药信息研究所、北京中医药大学中医药博物馆、河北中医药大学、内蒙古医科大学蒙医药学院、辽宁省中医药博物馆、吉林省中医药博物馆、黑龙江中医药博物馆、上海中医药博物馆、江苏省中医药博物馆、浙江中医药大学、杭州胡庆余堂中医药博物馆、福建中医药大学、山东省中医药博物馆、中国阿胶博物馆、广东中医药博物馆、成都中医药大学、云南中医药大学民族医药博物馆、陕西中医药博物馆、甘肃中医药大学博物馆

本文件主要起草人:杨荣臣、郭宇博、魏敏、华联剑、梁峻、李海燕、廖果、刘学春、黄涛、聂莹、付强、卢颖、李博、孙冠婴、包哈申、尚冰、张凌、佟俐、李赣、刘洪、郑洪、朱德明、管金发、邱崖、刘川、贾玉民、蓝韶清、薛暖珠、陈秋娟、任玉兰、和中浚、陈清华、白吉庆、王妮、呼宇

引 言

目前,中医药文化遗产家底尚未摸清,中医药文化遗产资源历史内涵和文化价值的挖掘、中医药文物的保护与研究正在加强,掌握详实、准确的中医药文化遗产分类情况尤为迫切。制定本文件旨在厘清中医药文化遗产分类,摸清、盘活现存中医药文物数据资源,为行业开展中医药文物保护利用工作、中医药文化遗产调查工作提供参考。

同时,为了中医药文化创造性转化、创新性发展,本标准可为中医药相关单位科学决策和事业发展提供信息数据支撑。借助本文件,可真实展现中医药现存文化遗产全貌,为今后文化遗产的分类、专题研究准确提供数据信息。以期传承弘扬中华优秀传统文化,彰显中医药文物保护利用的特色。

T/CACM 公示稿

中医药文化遗产分类及代码

1 范围

本文件描述了中医药文化遗产的分类方法，确立了中医药文化遗产的编码规则，给出了中医药文化遗产的分类和代码示例。

本文件适用于博物馆从业者、医史文献研究者、文物保护与研究人员、文化创意开发人员、大数据研究人员开展中医药文化遗产收集、分类、整理、编码活动。

2 规范性引用文件

下列文件中的内容通过规范性引用而构成本文件必不可少的条款，其中，注日期的引用文件，仅该日期对应的版本适用于本文件；不注日期的引用文件，其最新版本（包括所有的修改单）适用于本文件。

GB/T 7027 信息分类和编码的基本原则与方法

3 术语和定义

下列术语和定义适用于本文件。

3.1

文化遗产 cultural heritage

在一定范围内发展起来的对生活方式的一种表达，经过世代流传下来的习俗、惯例、场所、物品、艺术表现和价值。

[来源：《国际文化旅游宪章（重要文化古迹遗址旅游管理原则和指南）》国际古迹遗址理事会 1999（有修改）]

3.2

物质文化遗产 material cultural heritage

具有历史、艺术和科学价值的可移动文物和不可移动文物。

注：包括古遗址、古墓葬、古建筑、石窟寺、石刻、壁画、近代现代重要史迹及代表性建筑等不可移动文物，历史上各时代的重要实物、艺术品、文献、手稿、图书资料等可移动文物；以及在建筑式样、分布均匀或与环境景色结合方面具有突出普遍价值的历史文化名城（街区、村镇）。

[来源：《国务院关于加强文化遗产保护的通知》国发〔2005〕42号]

3.3

非物质文化遗产 intangible cultural heritage

各种以非物质形态存在的与群众生活密切相关、世代相承的传统文化表现形式。

注：包括口头传统、传统表演艺术、民俗活动和礼仪与节庆、有关自然界和宇宙的民间传统知识和实践、传统手工艺技能等以及与上述传统文化表现形式相关的文化空间。

[来源：《国务院关于加强文化遗产保护的通知》国发〔2005〕42号]

3.4

可移动文物 movable cultural relic

历史上各时代重要实物、艺术品、文献、手稿、图书资料、代表性实物等，具有可以通过外力移动、且移动后不改变其价值和性能的特点。

3.5

不可移动文物 immovable cultural relic

古文化遗址、古墓葬、古建筑、石窟寺、石刻、壁画、近代现代重要史迹和代表性建筑等，具有体积大、不容易移动的特点。

3.6

中医药文化遗产 traditional Chinese medicine cultural heritage

中华民族在历史发展过程中流传下来的具有医药卫生功能、性质或形态，与人类健康生活、疾病防治密切相关的文化遗产。

3.7

中医药文物 traditional Chinese medicine cultural relic

中医药文物是反映中华医药历史文化，具有医学科学价值的物质文化遗产。

4 分类及代码编制原则

4.1 适用性原则

以功用为主，兼顾性质、价值，并充分考虑中国文物传统分类方法。

4.2 科学性原则

分类的依据应考虑中医药特点，包括中医药的发展规律、人们对于中医药的认识等，保证分类的科学性。

4.3 唯一性原则

采用不同分类方式进行分类时，不同分类方式所设置的条目不应重复。对同一要素进行信息编码时，其编码应是唯一的。

4.4 可扩展性原则

考虑到事物的发展，在分类和编码时，预留适当的空位，以便适应不断扩充的需要。

5 编码规则

5.1 分类说明

本文件将中医药文化遗产的类目层次划分为3级，包括大类、中类和小类。为避免划分出的类目容纳的中医药文化遗产过少，部分中类不再划分相应的子类目。

5.2 类目设置

大类的划分根据中医药文化遗产的存在形态，分为可移动物质文化遗产、不可移动物质文化遗产和非物质文化遗产；中类的划分主要依据中医药学科及分类惯例，小类的划分主要

依据文物功用，并充分考虑到中国文物传统分类方法，逐次划分为相应的中类和小类。在中类和小类后设置“其他”类，用以容纳尚未列举的内容。

5.3 代码结构

分类代码由6位阿拉伯数字组成，每层级分别用2位阿拉伯数字表示，从01到99，各层级顺序编码。代码不足6位的类目（大类、中类），在末尾用阿拉伯数字“0”补齐6位。各级类目中的“其他”类代码规定为“99”，代码结构见图1。

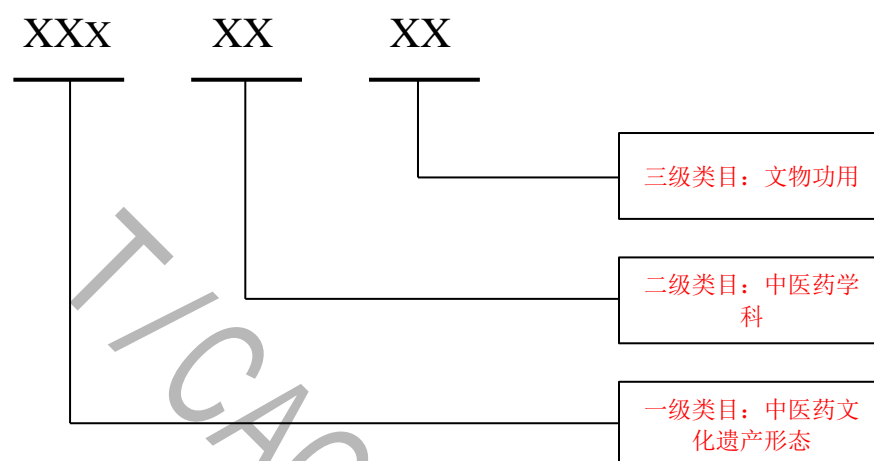


图1 分类代码结构图

6 编码说明

凡是能够归入某一小类的文化遗产，必定带有其上位类的属性。

如果中医药文化遗产在表1中没用直接对应的类目，但可以判断该资源是某一类目的同位类时，即可分入与其同位的“其他”类。如果在分类编码表中找不到同位类，则根据该资源的隶属关系确定类目，入“其他”类优先于入上位类。

多隶属关系的处理应符合附录A的规则。

对于分类表中没有列举的复杂主题采用关联组配，即用两个语义交叉关系的主题概念进行组配。

7 分类代码表

中医药文化遗产分类及代码见表1。

表 1 中医药文化遗产分类及代码

分类代码	类目名称	说明
010000	中医药可移动物质文化遗产	
010100	医学类	凡与疾病防治有关的可移动物质文化遗产。
010101	医学类文献典籍	历代医籍、医书及记载医药活动的书籍，名医札记、日记、名医撰写的题跋、名医函件。包括甲骨、简牍、帛书、抄本、刻本、影印本等。
010102	医学类医疗文书	医生治疗疾病时辨证、立法、处方用药的连续记录。包括脉案、处方等。
010103	医学类医疗器具	单独或者组合用于人体的医疗仪器、设备、器具、材料或其他物品。包括手术器械（刀、烙、剪）、辅助器（镊、钩）、上药器（喷药筒、管式、药勺）、熏器、淋洗壶、疝气托、洗眼杯、眼镜等。
010104	医学类行医用具	古代医者行医时使用到的用具。包括脉枕、串铃、药箱、鱼符、招幌、葫芦（壶）、式盘等。
010105	医学模型	医学上使用的或者接触的一些医用医疗模拟器具。包括妇科诊病模型、医用仕女像等。
010106	医家书画和塑像	与医学相关或反映医疗过程的书画雕塑作品等。包括历代医家画像、塑像、书画、条幅、诗卷、诗轴、医家手稿、书札等。
010107	医学证件	用来证明从医身份、经历、成果、影响等的证书、文件或物件。包括营业执照、工作证、医师证、医校毕业证、账册、股票、胸牌等，奖章、奖状、奖杯等纪念物。
010108	医学类关联器物/物件	反映医药文化、证明医学相关属性的物件。包括刻板、陶范、拓片、印章、牌匾、瓦当、铜镜、官印、墓碑、砚台等，反映著名医药学家文化修养的文房器具等。
010199	医学类其他	未包含在以上分类中的医学类可移动文化遗产。
010200	药学类	与药物种植、加工、炮制、生产、盛装有关的器物、药物、药品包装、广告等。
010201	药学类文献典籍	历代记载中药性状、类别、炮制和加工方法、药效及配伍等中药信息的书籍、笔记等文字图片介质。包括简牍、帛书、木牍、手稿、抄本、刻本、影印本、石印本等。
010202	出土药物及古代药物标本	包括植物药、动物药、矿物药等。
010203	种植采收工具	用于药材种植、采收的工具。
010204	加工炮制工具	用于炮制、生产加工、煎煮药物的工具。包括药碾、药釜、药臼、研钵等。
010205	药物盛装称量工具	用来量药的器具。包括钱匕、刀圭、三分匕、五分匕、方寸匕，以及药戥子、药勺、药匙等。盛装药物的容器。包括撮药器、药盒、药罐和药瓶、药缸等。
010206	成药制备工具	煎药服药工具。丸、散、膏、丹、酒、露等成方制备用具，炼丹用具。

分类代码	类目名称	说明
010207	包装宣传材料	用来包裹、盛装固体药物的物件及药品宣传广告、仿单等。
010208	中药堂店物件	包括中药铺匾额、店堂印、药铺仿单、招牌、对联、药市等。
010299	药学类其他	未包含在以上分类中的药学类可移动文化遗产。
010300	针灸推拿类	与针灸、推拿有关的器物、包装等。
010301	针灸推拿类文献典籍	历代针灸、推拿、经络、腧穴等相关的专业类古书，包括简牍、帛书、木牍、手稿、抄本、刻本、影印本、石印本等。如出土汉墓帛书、竹简，以及《灵枢》《针灸甲乙经》《黄帝明堂经》《铜人腧穴针灸图经》《厘正按摩要术》等。
010302	针刺用具	与针刺疗法相关的用具，如砭石、骨针、金针、银针、青铜针、不锈钢针、针盒、针灸包等。
010303	灸法用具	与灸法相关的用具，如温灸器、制艾绒、艾炷的器具、艾条、艾草等。
010304	拔罐用具	与角法、拔罐疗法相关的用具，如陶瓷罐、竹罐、玻璃罐、负压罐等。
010305	刮痧用具	与刮痧疗法相关的用具，如不同材料制成的刮痧板、拍痧板，以及刮痧用介质如润滑油等。
010306	针灸推拿类图像图画	与针灸推拿相关的各类图像，如明堂图（含石碑）、经脉图、腧穴图、针刺图、艾灸图、推拿手法图等。
010307	针灸模型	与针灸相关的模型，如针灸铜人、人体经穴模型、耳穴模型、动物腧穴模型等。
010308	针灸推拿类电子仪器	应用声光电等物理技术手段进行针灸推拿疗法（或其他体表刺激）的各类设备，如电针仪、激光针、耳迷走神经刺激仪等。
010399	针灸推拿类其他用具	与针灸推拿类医疗活动密切相关的其他可移动文化遗产，如子午流注盘等。
010400	养生保健类	在中医药理论指导下保养、调养、颐养生命相关物件。
010401	养生保健类文献典籍	反映某一时期人们养生保健方面的文字图片等介质。包括简牍、帛书、木牍、手稿、抄本、刻本、影印本、石印本等。
010402	饮食养生类	反映中医药养生理论和实践的饮食物加工器具、用具等。包括加工谷物的工具、食物加工器具、酒具、茶具、药食两用器具等。
010403	运动养生类	反映在中医药理论指导下，通过形态锻炼、运动促进养生的活动项目和相关器物。包括气功（动功、静功）、射箭、蹴鞠、竞渡、冰嬉、马术、捶丸、象棋、围棋等与养生功法演练有关的文物。
010404	音乐养生	运用音乐调剂人们精神，预防、治疗某些心理情志疾病的用具。包括琴、鼓、木鱼、罄箫、管、簾、笙、箏、琵琶、笛、方响、笙篪、瑟等。
010499	养生保健类其他	未包含在以上分类中的养生保健类可移动文化遗产。

010500	卫生类	讲究清洁，预防疾病，有益于健康方面的物质。
010501	卫生类文献典籍	反映某一时期人们保持卫生方面的文字图片等介质。包括简牍、帛书、木牍、手稿、抄本、刻本、影印本、石印本等。
010502	环境卫生	用于保障环境卫生的构件。包括水管道、骨灰罐、井圈、井栏（明器）、灭蚊灯、厕圈等。
010503	个人卫生	饮食卫生用具、个人卫生用具、室内卫生用具。包括香熏、床熏、帽熏、麒麟熏炉、獬豸熏、唾壶、虎子等。
010599	卫生类其他	未包含在以上分类中的卫生类可移动文化遗产。
010600	少数民族医药卫生类	少数民族医学中涉及到预防、治疗、诊断疾病并具有康复与保健作用的历史遗产物质。
010601	少数民族医药卫生医学类	反映少数民族医学相关的文献、器具、技法等物件。
010602	少数民族医药卫生药理学类	反映少数民族药物采集、制作、炮制、储存或传播的相关用品。
010603	少数民族医药卫生养生保健类	少数民族开展养生保健相关用品。
010604	少数民族医药卫生卫生类	少数民族地区卫生保障的相关用具。
010699	少数民族医药卫生其他	未包含在以上分类中的少数民族医药卫生类可移动文化遗产。
020000	中医药不可移动物质文化遗产	
020100	历史时期卫生设施遗存	历史时期有关用火、用水和环境卫生相关的遗存如北京猿人居住遗址与用火遗址，西安半坡房屋基址与灶炕。近现代以前的环境卫生设施遗存。如山东临淄齐故都城之较完整的排水明渠遗存。
020200	纪念性建筑	历代医家的故居、陵园及祭祀场所，包括医圣祠、药王庙、名医纪念馆、陈列馆等。如浙江义乌元代医学家朱丹溪故里、山东高平晋太医令王叔和故里，湖北蕲春明代医药学家李时珍陵园、河南南阳张仲景医圣祠等。
020300	药铺、医馆、医院与医药学校历史建筑	近现代以前的药铺、医院与学校故址。如杭州胡庆余堂雪记国药号。
020400	石窟寺、石刻、壁画	医药相关壁画、岩画、石刻、石雕。如汉代医药题材画像石与敦煌壁画中有关医药卫生的内容。
029999	其他	未包含在以上分类中的不可移动文化遗产。
030000	中医药非物质文化遗产	
030100	中医药人物类	中医药领域国家级非物质文化遗产代表性项目代表性传承人。如中医生命与疾病认知方法代表性传承人，中医诊法代表性传

		承人等，中医药文化典故、中医名人轶事。
030200	医疗技艺类	反映中医诊疗过程中形成的观念、认识、理论，及相关技术方法，如中医诊法、针灸、推拿、正骨疗法等。
030300	药物炮制技艺类	反映中药材加工炮制及中医药特色制剂制作时使用到的传统方法和技术。如中药炮制技术、中医传统制剂方法等。
030400	中医药生活方式类	体现中医思维、中医认知方式、中医健康养生等方面的方法、技术、文化等。如中医生命与疾病认知方法、中医药文化、中医养生等。
030500	中医药教育及师承类	反映中医药师承教育以及相关内容。
030600	少数民族医药类	以非物质形态存在的、与少数民族医药卫生相关的传统文化，包括少数民族医药人物、医疗技艺、药物炮制技艺、生活方式、教育及师承。
039999	中医药非物质文化遗产类其他	未包含在以上分类中的中医药非物质文化遗产。
999999	其他	未包含在以上分类中的中医药文化遗产。

附录 A

(规范性附录)

多隶属关系的处理方法

A.1 应用关系

A 类在 B 类中的应用，一般按 B 类主题归类，即应用到的类目进行归类。当 A 在多个类目中进行应用，则按照 A 本身的类目进行归类。

A.2 影响关系

A 类影响到 B 类，一般按 B 主题归类，即按照被影响或受到作用的类目归类。当 A 类影响到多个类，则按 A 进行归类。

A.3 从属关系

从属关系包括包含关系、属种关系、整体与部分的关系，一般依据较大较全的主题归类，如果重点是小主题，可根据需要按照小的主题归类。

A.4 因果关系

通常按结果进行归类。当一个原因产生多个结果时，则按照原因的主题归类。

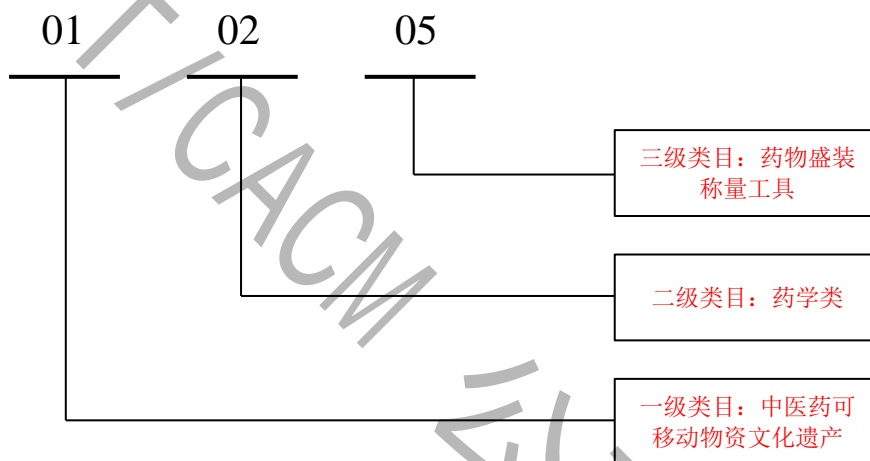
A.5 交叉关系

通常按照中医药文化遗产的重点主题或目的归类。如果重点不突出，则采用关联组配方法进行归类。

附录 B

分类示例

例：浙江中医药博物馆藏粉彩双龙戏珠纹“茯苓健脾丸”药坛。



参 考 文 献

- [1] 《中华人民共和国文物保护法》（2017年修正）
- [2] 《中华人民共和国非物质文化遗产法》
- [3] 《北京中医药文化资源调查分级分类名录》
- [4] 《国际文化旅游宪章（重要文化古迹遗址旅游管理原则和指南）》国际古迹遗址理事会 1999
- [5] 《国务院关于加强文化遗产保护的通知》国发〔2005〕42号
- [6] 傅维康, 李经纬, 林昭庚. 中国医学通史·文物图谱卷[M]. 北京:人民卫生出版社, 2000.
- [7] 和中浚, 吴鸿洲. 中华医学文物图集[M]. 成都:四川人民出版社, 2001.
- [8] 曹晖, 廖果. “一带一路”中医药文物图谱集[M]. 广州:暨南大学出版社, 2016.
- [9] 李经纬, 梁峻. 中华医药卫生文物图典[M]. 西安:西安交通大学出版社, 2017.
- [10] 曹晖, 梁峻. 中国药学文物图集[M]. 广州:暨南大学出版社, 2017.
- [11] 郑洪, 罗英, 贺小英. 广州中医药大学医史博物馆馆藏文物探析[J]. 中医文献杂志, 1999(04):46-48.
- [12] 廖果. 中医文物分类探析[J]. 中华医史杂志, 2012(06):354-357.
- [13] 刘学春. 刍议医药卫生文物的概念与分类标准[J]. 中华中医药杂志, 2016, 31(11):4406-4409.
- [14] 全瑾. 上海中医药博物馆馆藏文物分类整理的初步探索[J]. 文物鉴定与鉴赏, 2019(08):82-85.
- [15] 薛暖珠, 刘小斌. 1949年以来我国医学文物研究概述[J]. 中医文献杂志, 2021(5):87-92.
- [16] 廖果. 中国历代医药卫生文物特点述要——以中国医史博物馆文物展陈为背景[A]. 中华医学会医史学分会. 中华医学会医史学分会第12届1次学术年会论文集[C]. 中华医学会医史学分会: 中华医学会, 2008:6.
- [17] 王伟杰. 中国传统医药类非物质文化遗产分类研究[J]. 江西社会科学, 2013, 33(11):206-211.
- [18] 杨朝晖, 柳长华, 宋歌, 张逸雯. 中医药非物质文化遗产基本情况调查报告[J]. 中国中医药信息杂志, 2015, 22(06):18-20.