

ICS \*\*\*\*\*  
C\*\*



# 团体标准

T/CACM \*\*\*\*-20\*\*

## 中药炼蜜过程水分在线检测 近红外光谱法

On-line measurement of moisture content during the honey refining process in  
Chinese material medica Near infrared spectroscopy

(文件类型：公示稿)

20\*\*-\*\*-\*\*发布

20\*\*-\*\*-\*\*实施

中华中医药学会发布

# 目次

前 言.....	I
引 言.....	II
1 范围.....	3
2 规范性引用文件.....	3
3 术语和定义.....	3
4 原理.....	3
5 仪器与设备.....	3
6 样品.....	4
6.1 一般要求.....	4
6.2 样品收集.....	4
7 光谱数据采集.....	4
7.1 采集前准备.....	4
7.2 光谱采集.....	4
8 校正模型开发.....	4
8.1 样品光谱测定.....	4
8.2 水分参考值测定.....	4
8.3 校正模型建立.....	4
9 校正模型验证.....	4
10 数据处理与表达.....	4
10.1 炼蜜过程水分在线检测.....	5
10.2 异常结果判断与处理.....	5
11 测试报告.....	5
附录 A（资料性）炼蜜罐近红外光谱在线检测模块安装示例.....	6
附录 B（资料性）炼蜜过程近红外光谱与样品水分参考值的校正模型建立示例.....	7
参 考 文 献.....	8

# 前言

本文件按照GB/T 1.1—2020《标准化工作导则 第1部分：标准化文件的结构和起草规则》的规定起草。

请注意本文件的某些内容可能涉及专利。本文件的发布机构不承担识别专利的责任。

本文件北京中医药大学提出。

本文件由中华中医药学会归口。

本文件起草单位：北京中医药大学、北京同仁堂股份有限公司、福建中医药大学、北京中医药大学第六附属医院、瑞士万通中国有限公司、卡尔蔡司（上海）管理有限公司、波通瑞华科学仪器（北京）有限公司、九芝堂股份有限公司、厦门壮途医药有限公司、浙江寿仙谷医药股份有限公司、山东隆祥智能科技有限公司、仲景宛西制药股份有限公司、内蒙古天奇中蒙制药股份有限公司、中国农业科学院农产品加工研究所、山东中医药大学、陕西中医药大学、漳州片仔癀药业股份有限公司。

本文件主要起草人：吴志生、乔延江、王志斌、徐伟、唐志书、刘红波、张朝华、杨景柳、王逸飞、李倩倩、王睿、Freiner • Daniel、周瑶、郁露、务勇圣、沈岷峰、黄胜、李振皓、胡凌娟、邹振民、高松、朱晓莉、李楠、戴幸星、张泽修、孙启慧、闫浩、曾敬其、李嘉鑫。

## 引言

炼蜜是中药传统制造的特色工艺，水分是炼蜜过程的关键质量属性之一。近红外光谱技术具有快速、无损、可靠、简便等优势，近红外光谱可用于测定炼蜜水分，实现炼蜜过程水分的在线检测，为中药质量稳定可控提供保障。目前已有诸多中药生产企业应用该技术，但尚没有统一的规范和标准。为了更好地满足中药生产需求，促进行业发展，特制定本文件。

CACM 公开征求意见稿

# 中药炼蜜过程水分在线检测 近红外光谱法

## 1 范围

本文件规定了采用近红外光谱法在线检测炼蜜过程水分的光谱数据采集、校正模型开发、校正模型验证以及数据处理与表达等要求。

本文件适用于中药领域的企业，相关食品和保健品领域的企业可参考使用。

## 2 规范性引用文件

下列文件中的内容通过文中的规范性引用而构成本文件必不可少的条款。其中，注日期的引用文件，仅该日期对应的版本适用于本文件；不注日期的引用文件，其最新版本（包括所有的修改单）适用于本文件。

GB/T 29858-2013 分子光谱多元校正定量分析通则

GB/T 3358.1 统计学词汇及符号 第1部分：一般统计术语与用于概率的术语

GB/T 8322 分子吸收光谱法 术语

SN/T 0852-2012 进出口蜂蜜检验规程

## 3 术语和定义

GB/T 29858-2013、GB/T 3358.1和GB/T 8322界定的以及下列术语和定义适用于本文件。

### 3.1

**炼蜜 refining honey**

通过热加工处理蒸发蜂蜜部分水分的单元操作。

### 3.2

**在线检测 on-line detection**

通过直接安装在生产线上的设备，对生产过程的信号进行连续自动检测。

### 3.3

**校正样品 calibration samples**

一组用来建立和优化校正模型的样品，其成分浓度或性质数据已知。

### 3.4

**验证样品 validation samples**

用来验证模型性能的样品，其成分浓度或性质数据已知。

### 3.5

**校正模型 calibration model**

表达一组样品成分浓度或性质与其光谱之间关联关系的数学表达式。

## 4 原理

近红外光谱能够表征中药炼蜜过程中的物理和化学等属性信息。在炼蜜过程中采集近红外吸收光谱，采用折光率法测定炼蜜过程样品的水分参考值，基于偏最小二乘回归等化学计量学方法，建立近红外光谱与水分参考值的校正模型，将校正模型应用于炼蜜过程的近红外光谱，通过计算确定炼蜜过程的水分，实现炼蜜过程水分在线检测。

## 5 仪器与设备

近红外光谱仪应符合GB/T 29858-2013中第5章的要求，包括但不限于色散型、傅里叶型等光学原理，具有较好的仪器波长（波数）准确度、吸光度准确度、分辨率、信噪比等性能，配备在线检测的探头装置，配置具有光谱采集、存储、处理等功能的光谱分析软件。仪器还

应该符合《药品生产质量管理规范（2010年修订）》（卫生部令第79号），配备防护装置，具有良好的抗震性和环境适应能力。

附录A给出了中药炼蜜过程水分在线检测装备示例。

## 6 样品

### 6.1 一般要求

6.1.1 在建立校正模型和检测时，样品的取样方式和温度等条件应保持一致。

6.1.2 样品收集的批次应足够多，每一批次样品收集时间应均匀分布在整个炼蜜过程，保证样品水分范围覆盖炼蜜过程。

6.1.3 校正样品和验证样品应来源于不同批次。

6.1.4 校正样品应足够多，一般不少于30个，直至校正模型验证通过。

6.1.5 验证样品不少于20个，以对验证结果进行统计检验。

注：校正模型验证的方法应符合GB/T 29858-2013中第5章的要求。

### 6.2 样品收集

参考《药品生产质量管理规范（2010年修订）》（卫生部令第79号）的要求，收集炼蜜过程样品。当炼蜜罐达到工艺设定温度后间隔取样，间隔时间10 min，首先通过气动隔膜泵，使蜂蜜在旁路外循环系统中循环 20 S，循环结束后进行NIR光谱测量。光谱测量完成后，再通过取样口收集炼蜜过程样品，每个样品30 mL。如炼蜜罐处于真空状态，每次取样前需解除真空环境。

## 7 光谱数据采集

### 7.1 采集前准备

接近红外光谱仪操作要求对仪器进行预热和性能检查，对光谱仪的波长、精度、吸光度等性能指标进行校准，并调节至正常状态，以保证仪器及测量附件稳定可靠，测量前应保证在线检测模块安装部位清洁无污染。

### 7.2 光谱采集

按GB/T 29858-2013中第6章规定的光谱测量要求进行光谱采集。

## 8 校正模型开发

### 8.1 样品光谱测定

按照7.2方法 要求测定样品光谱，每个样品平行测定三次，记录测定数据，取平均值。

### 8.2 水分参考值测定

水分参考值测定按照SN/T 0852-2012中附录A规定的水分测定要求进行。

### 8.3 校正模型建立

按照8.2方法测定校正样品的水分参考值。按照GB/T 29858-2013中第12章规定的校正模型建立要求，建立炼蜜过程近红外光谱与样品水分参考值的定量校正模型。附录B给出了一种炼蜜过程近红外光谱与样品水分参考值的校正模型建立示例。

## 9 校正模型验证

按照GB/T 29858-2013中第15章规定的模型和参考方法一致性验证的要求，判断校正模型是否验证通过。

## 10 数据处理与表达

## 10.1 炼蜜过程水分在线检测

在炼蜜过程中按照GB/T 29858-2013中第6章进行光谱数据采集，通过炼蜜过程近红外光谱与样品水分参考值的定量校正模型，在线检测炼蜜过程水分。

## 10.2 异常结果判断与处理

炼蜜过程结束后，按照8.2方法测定炼蜜终点样品的水分参考值，计算样品水分参考值与校正模型预测值的相对标准偏差（*RSD*）。若*RSD*大于10%，判断炼蜜过程水分在线检测出现异常结果。出现异常结果后，按照GB/T 29858-2013中第19章规定的校正模型维护要求，对异常结果的原因进行排查并修正。

## 11 测试报告

测试报告记录的信息应包括（但不限于）：

- a) 本文件的编号；
- b) 近红外光谱仪型号与序列号；
- c) 炼蜜设备型号、参数设置；
- d) 样品的名称及编号；
- e) 样品采样方法；
- f) 采用的测定方法标准
- g) 炼蜜过程水分参考值和在线测量结果；
- h) 炼蜜终点样品水分参考值；
- i) 炼蜜终点样品水分参考值与校正模型预测值的*RSD*；
- j) 测试单位、测试人及测试时间；
- k) 本文件未规定的，或认为是非强制性的，以及可能影响测定结果的全部细节。

## 附录 A

(资料性)

### 炼蜜罐近红外光谱在线检测模块安装示例

本附录介绍一种采用旁路外循环的炼蜜罐近红外光谱在线检测模块安装示例。

图A.1是旁路外循环的炼蜜罐近红外光谱在线检测模块结构图。炼蜜罐(1)通过旁路外循环系统与近红外光谱仪关联。阀门(2)用于控制旁路外循环系统与炼蜜罐系统的交互连接。气动隔膜泵(3)用于为旁路外循环系统提供动力。取样口(4)用于收集炼蜜过程样品。流通池(5)用于控制旁路外循环系统中光谱测量的光程。入射光纤(6)和出射光纤(7)分别用于近红外光谱的输入和输出。近红外光谱仪(8)用于旁路外循环系统的近红外光谱测量。计算机(9)用于校正模型的开发,配置具有光谱采集、存储、处理等功能的光谱分析软件。

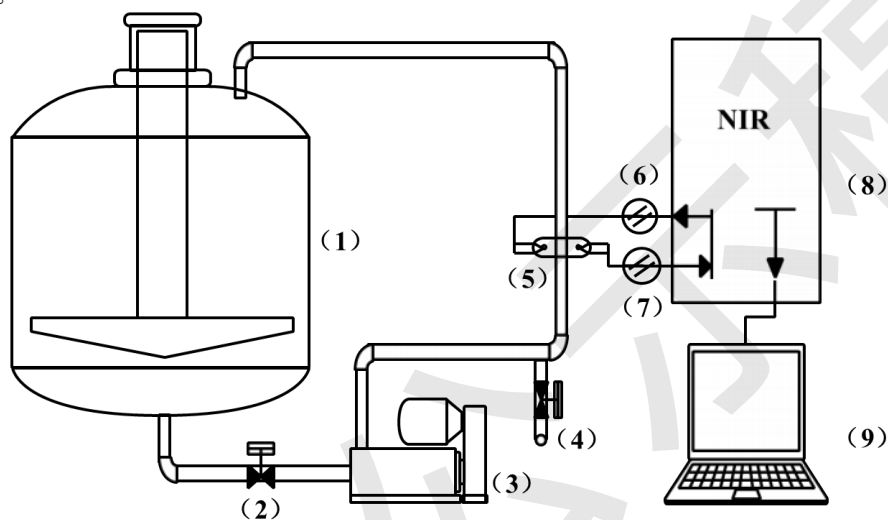


图 A.1 旁路外循环的炼蜜罐近红外光谱在线检测模块结构图

## 附录 B

(资料性)

### 炼蜜过程近红外光谱与样品水分参考值的校正模型建立示例

本附录给出了一种炼蜜过程近红外光谱与样品水分参考值校正模型建立示例。

#### B.1 光谱数据采集

参考附录 A 安装近红外光谱在线检测模块，采集三个批次炼蜜过程的近红外光谱。图 B.1 是三个批次炼蜜过程近红外光谱图，波长范围 800~2200 nm，近红外光谱吸光度均在仪器线性响应范围内，可用于校正模型开发。

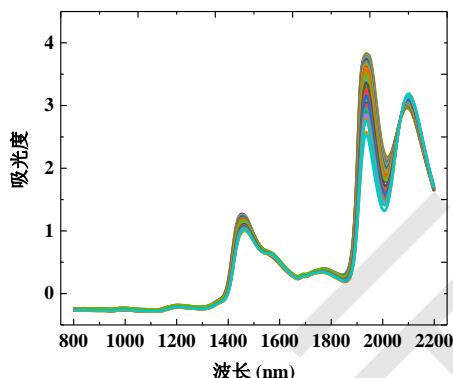


图 B.1 三个批次炼蜜过程近红外光谱图

#### B.2 样品收集

表 B.1 是三个批次炼蜜过程样品收集与水分参考值测定结果，选择 Y1 和 Y3 批次为校正样品，共 55 个，Y2 批次为验证样品，共 24 个。

表 B.1 三个批次炼蜜过程样品收集与水分参考值测定结果

炼蜜工艺	批次	炼蜜时间/min	取样间隔/min	样品数/个	水分范围/%
减压 0.08 Mpa 温度 50~60 °C	Y1	330 min	10 min	32	19.38~24.11 %
	Y2	315 min	15 min	24	14.81~25.36 %
	Y3	380 min	20 min	23	13.56~26.34 %

#### B.3 校正模型开发与验证

光谱预处理采用傅里叶变换截取前 40 个频率信号，建模波段选择变量重要性投影大于 1 的 1880~2040 nm，通过偏最小二乘回归算法建立校正模型，潜变量因子数为 2。图 B.2 是验证样品的预测结果，炼蜜终点样品水分参考值与预测值的 RSD 为 1.66%。

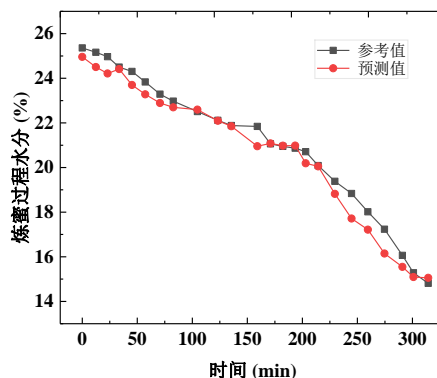


图 B.2 验证样品的预测结果

## 参 考 文 献

- [1] GB/T 37969-2019 近红外光谱定性分析通则
- [2] GB/T 24895-2010 粮油检验 近红外分析定标模型验证和网络管理与维护通用规则
- [3] QB/T 2812-2006 纸张定量、水分的在线测定(近红外法)
- [4] T/CIS 11001-2020 中药生产过程粉体混合均匀度在线检测 近红外光谱法

CACM 论文投稿